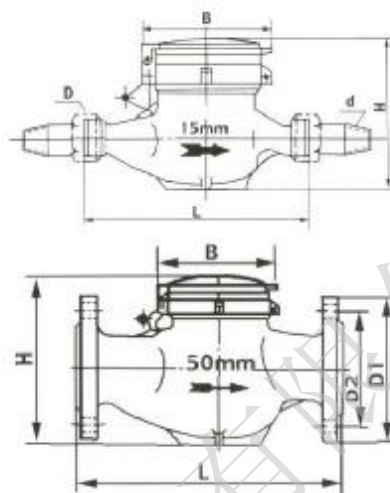


旋翼干式冷水水表

产品型号名称: LXSG-15E-50E



用途

本系列水表用于家庭或一个居民单元中记录自来水的用量。

特点

本系列水表为干式水表，计数机构与测量机构之间由磁耦合传动。具有读数方便，防冻性能好，能长期保持读数清晰等特点。

可提供止回阀，滤水网及脉冲输出。

使用条件

水温: $\leq 50^{\circ}\text{C}$ 适用冷水表

$\leq 90^{\circ}\text{C}$ 适用热水表

水压: $\leq 1\text{MPa}$ 或者 选用 1.6MPa

(10bar 或者选用 16bar)

示值误差限

从包括最小流量 (q_{\min}) 至不包括分界流量 (q_t) 的低区: $\pm 5\%$;

从包括分界流量 (q_t) 至包括过载流量 (q_s) 的高区: $\pm 2\%$ 。

注意事项

技术参数符合 ISO4064 国际标准

宁波市埃美仪表制造有限公司

地址: 浙江省奉化市尚田镇镇西路 68 号

电话: 0574-88637838

传真: 0574-88637968

Email: aimei@chinaaimei.com

主要技术参数

型号	公称口径 (mm)	计量 等级	过载流 量	常用流 量	分界流量	最小流 量	最小读数	最大读数
			M ³ /h		L/h			
LXSG-15E	15	A	3	1.5	150	60	0.0001	99999
		B			120	30		
		C			22.5	15		
LXSG-20E	20	A	5	2.5	250	100	0.0001	99999
		B			200	50		
		C			37.5	25		
LXSG-25E	25	A	7	3.5	350	140	0.0001	99999
		B			280	70		
LXSG-32E	32	A	12	6.0	600	240	0.0001	99999
		B			480	120		
LXSG-40E	40	A	20	10	1000	400	0.001	99999
		B			800	200		
LXSG-50E	50	A	30	15	1500	600	0.001	99999
		B			1200	300		

外型尺寸及重量

型号	公称口径	长	宽	高	连接螺纹	重量 (kg)
LXSG-15E	15	165/190	99	104	G 3/4B	1.4/1.6
LXSG-20E	20	190/195	99	106	G 1B	1.7/1.8
LXSG-25E	25	260/225	103	114	G1 1/4B	2.6/2.4
LXSG-32E	32	260/230	104	117	G1 1/2B	2.8/2.7
LXSG-40E	40	300/245	124	147	G 2B	5.1/4.5
LXSG-50E	50	300/280	125	172	G2 1/2B	8.5/8.2
					法兰连接 GB4216.4-84 D=165 D1= 125	11.5/11

宁波市埃美仪表制造有限公司

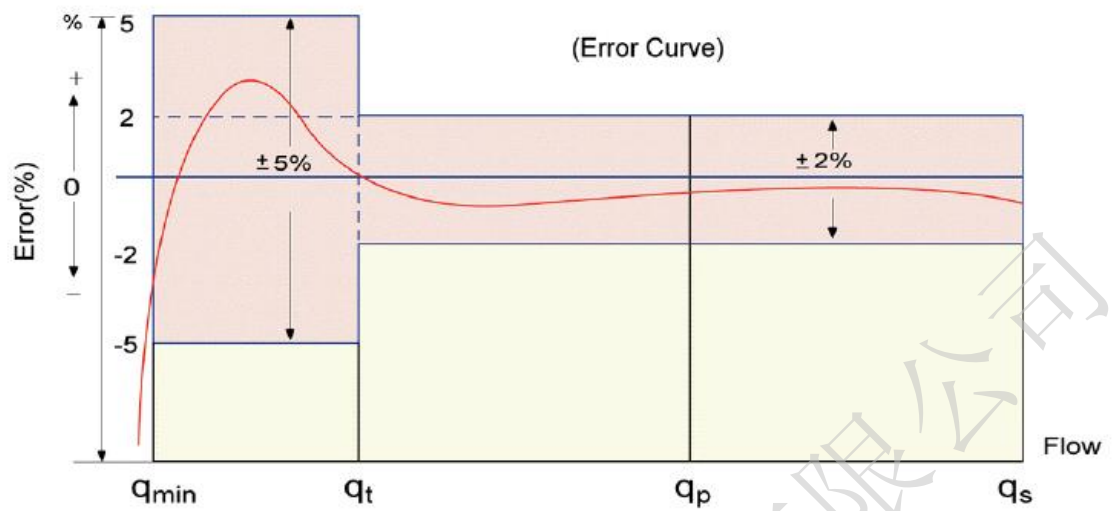
地址：浙江省奉化市尚田镇镇西路 68 号

电话：0574-88637838

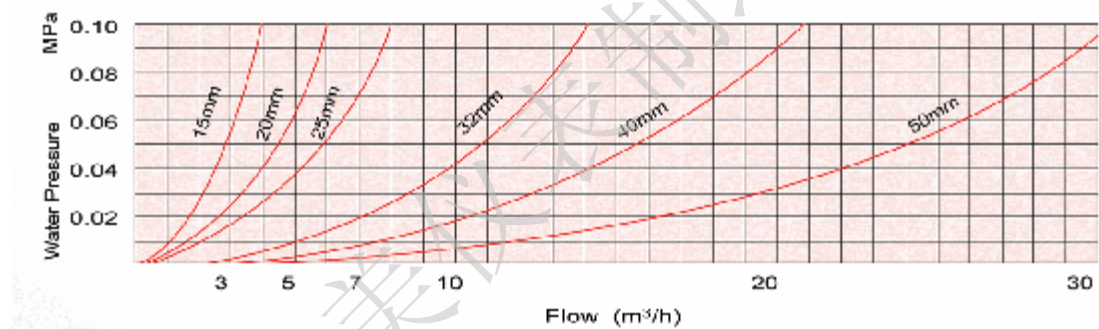
传真：0574-88637968

Email: aimei@chinaaimei.com

流量误差曲线



压力损失曲线



宁波市埃美仪表制造有限公司

地址：浙江省奉化市尚田镇镇西路 68 号

电话：0574-88637838

传真：0574-88637968

Email: aimei@chinaaimei.com