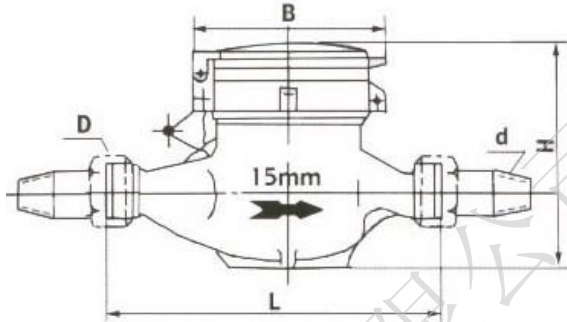


塑料干式水表

产品型号名称: LXSG-15S-40S



用途:

- ◆ 本系列水表用于家庭或一个居民单元测量流经自来水管道的冷水用量。

特点:

- ◆ 干式水表, 计数器的数字轮采用真空密封, 可长期保持读数清晰。
- ◆ 全塑表壳, 表壳采用新型进口材料, 防老化, 抗紫外线, 抗腐蚀
- ◆ 塑料接管螺母
- ◆ 防磁, 防冻性能好
- ◆ 运动部件采用优质材料, 性能稳定可靠
- ◆ 产品符合 ISO 4064 B 级标准

使用条件:

- ◆ 水温: $\leq 50^{\circ}\text{C}$
- ◆ 水压: $\leq 1.0\text{MPa}$

示值误差限:

- ◆ 从包括最小流量 (q_{\min}) 至不包括分界流量 (q_t) 的低区 $\pm 5\%$
- ◆ 从包括分界流量 (q_t) 至包括过载流量 (q_s) 的高区 $\pm 2\%$

配件:

可选用铜接管螺母

宁波市埃美仪表制造有限公司

地址: 浙江省奉化市尚田镇镇西路 68 号

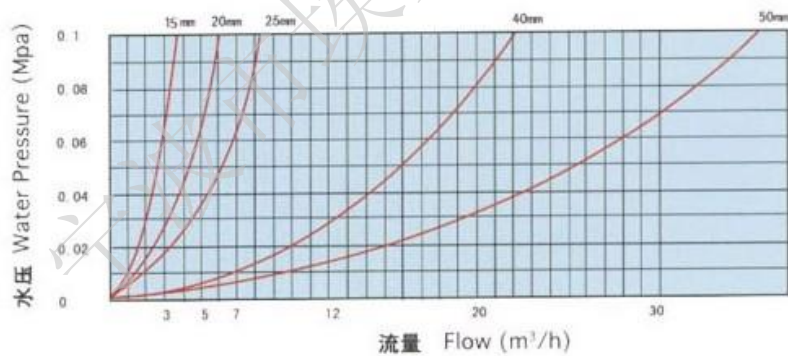
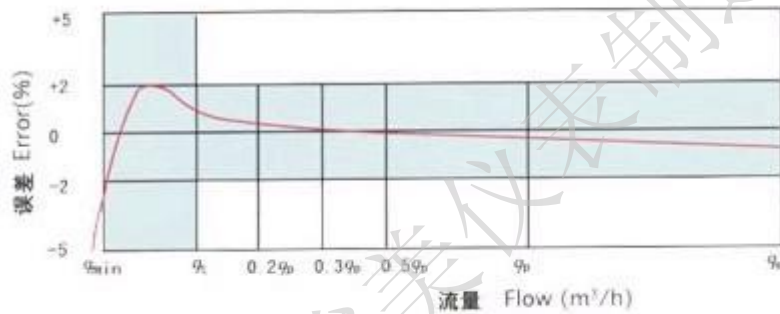
电话: 0574-88637838

传真: 0574-88637968

Email: [aime@chinaaime.com](mailto:aimei@chinaaime.com)

型号	公称口径 (mm)	计量等级	过载流量	常用流量	分界流量	最小流量	最小读数	最大读数
			m ³ /h		L/h		m ³	
LXSG-15S	15	A	3	1.5	150	60	0.0001	99999
		B			120	30		
		C			22.5	15		
LXSG-20S	20	A	5	2.5	250	100	0.0001	99999
		B			200	50		
		C			37.5	25		
LXSG-25S	25	A	7	3.5	350	140	0.001	99999
		B			280	70		
LXSG-40S	40	A	20	10	1000	400	0.001	99999
		B			800	200		

型号	公称口径	长	宽	高	连接螺纹	重量 (kg)
LXSG-15S	15	165	99	108	G3/4B	0.53kg
LXSG-20S	20	195	99	108	G1B	0.60kg
LXSG-25S	25	225	104	114	G1 1/4B	0.78kg
LXSG-40S	40	245	128	158	G2B	1.2kg



宁波市埃美仪表制造有限公司

地址: 浙江省奉化市尚田镇镇西路 68 号

电话: 0574-88637838

传真: 0574-88637968

Email: aimei@chinaaimei.com