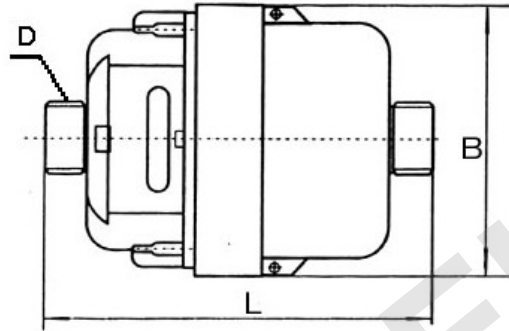


旋转活塞容积式冷水水表
产品型号名称: LXH-15A-40A



用途:

记录流经自来水管道的饮用冷水的总量.

特点:

- ◆ 采用旋转活塞式的计量原理,产品符合 ISO 4064 C 级或者 D 级标准..
- ◆ 高灵敏度,可在 4 升/小时的低流量进行计量.
- ◆ 安装位置不受任何限制,可水平、垂直或倾斜安装,而不影响计量精度.
- ◆ 计数器的字轮采用特殊液体密封,可长期保持读数清晰.
- ◆ 活塞采用优质材料,性能稳定可靠.

使用条件:

水温 $\leq 50^{\circ}\text{C}$

水压 $\leq 1.6\text{MPa}$

适用标准: ISO 4064 C

型号	公称口径 (mm)	计量 等级	过载流 量	常用流量	分界流量	最小流 量	最小读 数	最大读数
			m^3/h		L/h		m^3	
LXH-15A	15/18	C	3	1.5	22.5	15.0	0.0001	9999
		D			17.25	11.25		
LXH-20A	20	C	5	2.5	37.5	25	0.0001	9999
		D			28.75	18.75		
LXH-25A	25	C	7	3.5	52.5	35	0.0001	9999
		D			40.25	26.25		
LXH-40A	40	C	20	10	150	100	0.0001	99999
		D			115	75		

宁波市埃美仪表制造有限公司

地址: 浙江省奉化市尚田镇镇西路 68 号

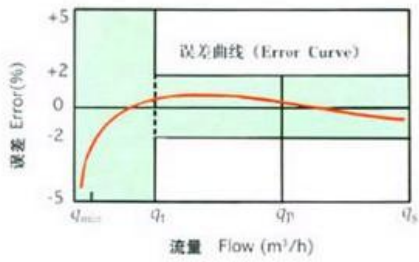
电话: 0574-88637838

传真: 0574-88637968

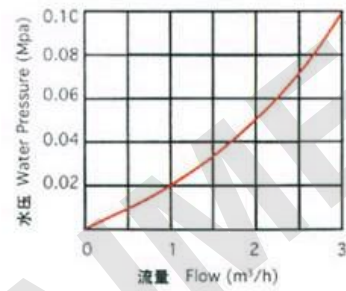
Email: aimei@chinaaime.com

型号	长(mm)	宽(mm)	连接螺纹	重量 (kg)
LXH-15A	115/165	86/88	G3/4B	0.85/1.1/1.2
LXH-20A	165/190	90	G1B	1.3/1.6/1.8
LXH-25A	199	106	G1 1/2B	2.5
LXH-40A	227	152	G2B	4.0

• 流量误差曲线 Flow Error Curve



• 压力损失曲线 Head Loss Curve



宁波市埃美仪表制造有限公司

地址: 浙江省奉化市尚田镇镇西路 68 号

电话: 0574-88637838

传真: 0574-88637968

Email: aimei@chinaaimei.com