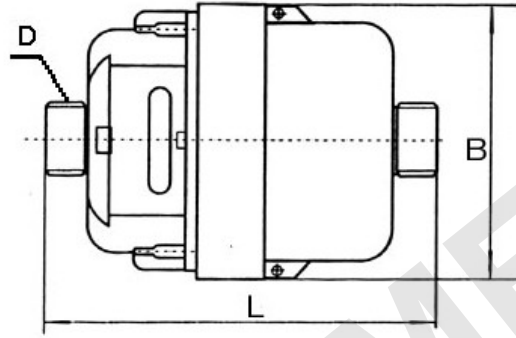


塑料容积式水表

产品型号名称: LXH-15S-20S



用途:

- ◆ 本系列水表用于家庭或一个居民单元测量流经自来水管道饮用冷水的用量.

特点:

- ◆ 计数器的数字轮采用特种液体密封, 可长期保持读数清晰
- ◆ 全塑表壳, 表壳采用新型进口材料, 防老化, 抗紫外线, 抗腐蚀
- ◆ 塑料接管螺母
- ◆ 安装位置不受任何限制, 可水平, 垂直或倾斜安装, 而不影响计量精度;
- ◆ 高灵敏度, 可在4升/小时的低流量进行计量;
- ◆ 运动部件采用优质材料, 性能稳定可靠;
- ◆ 采用旋转活塞式的计量原理, 产品符合ISO 4064 C级标准

使用条件:

- ◆ 水温: $\leq 50^{\circ}\text{C}$
- ◆ 水压: $\leq 1.6\text{MPa}$ (16bar)

示值误差限:

- ◆ 从包括最小流量 (q_{\min}) 至不包括分界流量 (q_t) 的低区 $\pm 5\%$
- ◆ 从包括分界流量 (q_t) 至包括过载流量 (q_s) 的高区 $\pm 2\%$

配件:

可选用铜接管螺母

宁波市埃美仪表制造有限公司

地址: 浙江省奉化市尚田镇镇西路 68 号

电话: 0574-88637838

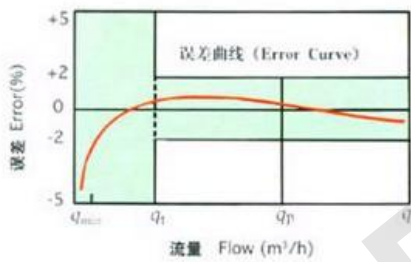
传真: 0574-88637968

Email: aimei@chinaaimei.com

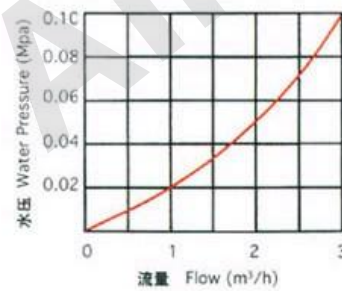
型号	公称口径 (mm)	计量等级	过载流量	常用流量	分界流量	最小流量	最小读数	最大读数
			m ³ /h		L/h			
LXH-15S	15	C	3	1.5	22.5	15.0	0.0001	9999
		D			17.25	11.25		
LXH-20S	20	C	5	2.5	37.5	25	0.0001	9999
		D			28.75	18.75		

型号	公称口径 (mm)	长 (mm)	宽 (mm)	连接螺纹	重量 (kg)
LXH-15S	15	115	90	G3/4B	0.6kg
LXH-20S	20	165	95	G1B	0.8kg

• 流量误差曲线 Flow Error Curve



• 压力损失曲线 Head Loss Curve



宁波市埃美仪表制造有限公司

地址: 浙江省奉化市尚田镇镇西路 68 号

电话: 0574-88637838

传真: 0574-88637968

Email: aimei@chinaaimei.com